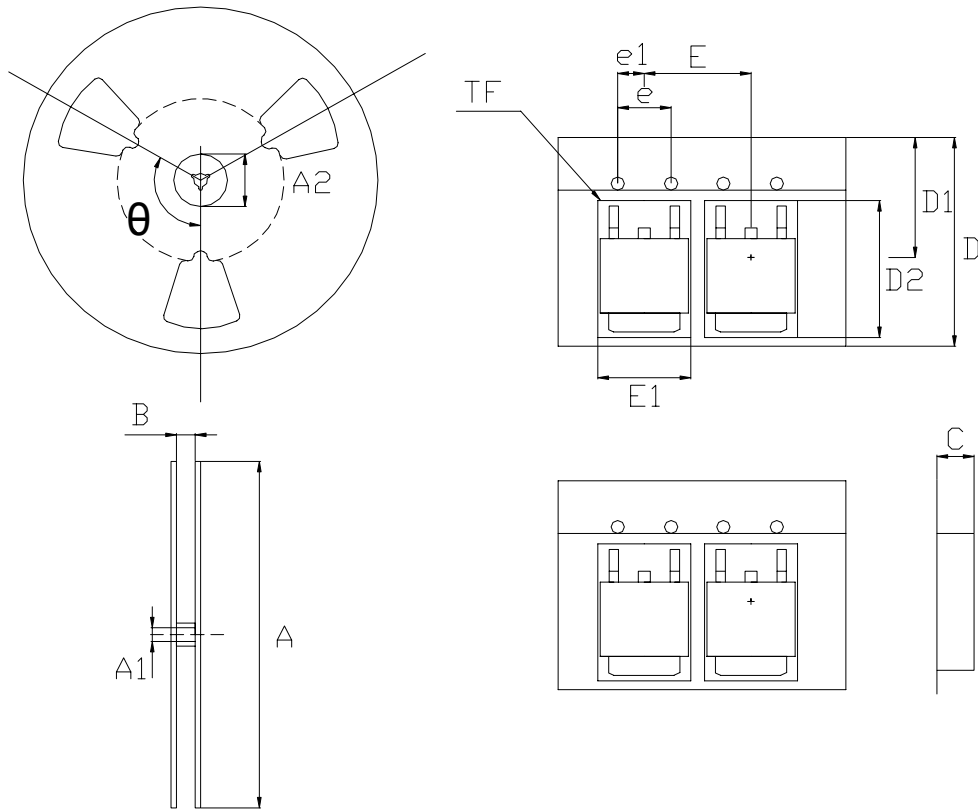


產品尺寸圖 (DIMENSION)



Symbol	Dimensions In Millimeters			Dimensions in Inches		
	Min	Nom	Max	Min	Nom	Max
A	327.00	330.00	333.00	12.874	12.992	13.110
A1	12.80	13.00	13.20	0.504	0.512	0.520
A2	20.20	-	-	0.795	-	-
B	17.00	17.50	18.00	0.669	0.689	0.709
C	2.69	2.79	2.89	0.106	0.110	0.114
D	15.70	16.00	16.30	0.618	0.630	0.642
D1	7.40	7.50	7.60	0.291	0.295	0.299
D2	10.29	10.49	10.69	0.405	0.413	0.421
E	7.90	8.00	8.10	0.311	0.315	0.319
E1	6.86	6.96	7.06	0.270	0.274	0.278
e	3.90	4.00	4.10	0.154	0.157	0.161
e1	1.90	2.00	2.10	0.075	0.079	0.083
θ	-	120°	-	-	120°	-

PACKAGE	TAPING(TO-252)	
DRAWING NUMBER	DIM-TAPING-TO252-0304-C	
SIGNATURE	製圖	徐國峯
	審核	陳建志
	核准	許雅芬