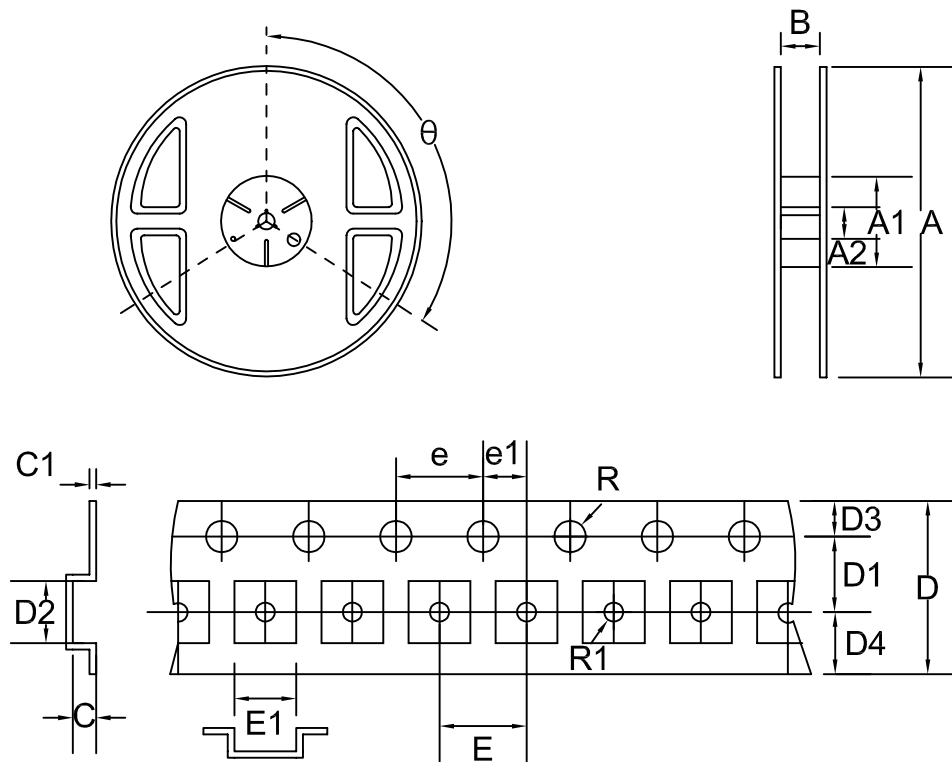


產品尺寸圖 (DIMENSION)



Symbol	Dimensions In Millimeters			Dimensions In Inches		
	Min	Nom	Max	Min	Nom	Max
A	178.00	180.00	182.00	7.008	7.087	7.165
A1	59.00	60.00	61.00	2.323	2.362	2.402
A2	12.80	13.00	13.20	0.504	0.512	0.520
B	8.70	9.00	9.30	0.343	0.354	0.366
C	1.40	1.50	1.60	0.055	0.059	0.063
C1	0.20	0.25	0.30	0.008	0.010	0.012
D	7.80	8.00	8.20	0.307	0.315	0.323
D1	3.45	3.50	3.55	0.136	0.138	0.140
D2	3.10	3.20	3.30	0.122	0.126	0.130
D3	1.65	1.75	1.85	0.065	0.069	0.073
D4	2.65	2.75	2.85	0.104	0.108	0.112
E	3.90	4.00	4.10	0.154	0.157	0.161
E1	3.20	3.30	3.40	0.126	0.130	0.134
e	3.90	4.00	4.10	0.154	0.157	0.161
e1	1.90	2.00	2.10	0.075	0.079	0.083
R	1.45	1.50	1.60	0.057	0.059	0.063
R1	1.00	1.10	1.20	0.039	0.043	0.047
θ	—	120°	—	—	120°	—

Note: QC. Inspection Range : A.A1.B.C.D.D2.E1

PACKAGE	TAPING(SOT-25/26)	
DRAWING NUMBER	DIM-TAPING-SOT25/26-0105-A	
SIGNATURE	ORG.	蘇育正
	APPR.	康哲郡