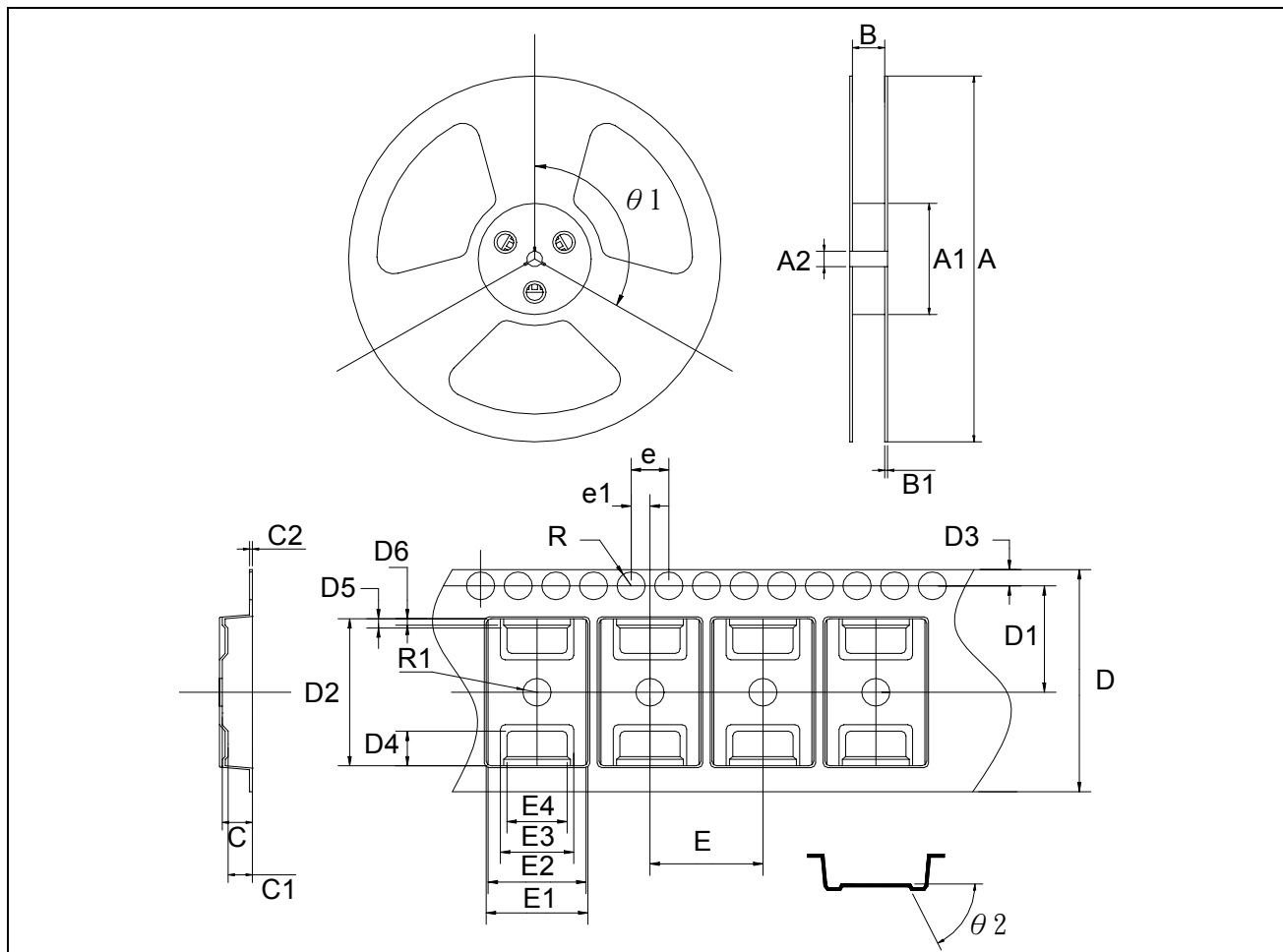


# 產品尺寸圖 (DIMENSION)



Symbol	Dimensions In Millimeters			Dimensions in Inches			Symbol	Dimensions In Millimeters			Dimensions in Inches		
	Min	Nom	Max	Min	Nom	Max		Min	Nom	Max	Min	Nom	Max
A	329.0	329.5	330.0	12.953	12.972	12.992	D5	0.90	1.00	1.10	0.035	0.039	0.043
A1	99.5	100.0	100.5	3.917	3.937	3.957	D6	0.65	0.70	0.75	0.026	0.028	0.030
A2	13.30	13.50	13.70	0.524	0.531	0.539	E	11.90	12.00	12.10	0.469	0.472	0.476
B	24.20	24.50	24.80	0.953	0.965	0.976	E1	10.70	10.80	10.90	0.421	0.425	0.429
B1	1.80	2.00	2.20	0.071	0.079	0.087	E2	10.30	10.40	10.50	0.406	0.409	0.413
C	3.10	3.20	3.30	0.122	0.126	0.129	E3	7.70	7.80	7.90	0.303	0.307	0.311
C1	2.70	2.80	2.90	0.106	0.110	0.114	E4	6.30	6.40	6.50	0.248	0.252	0.256
C2	0.25	0.30	0.35	0.010	0.012	0.014	E	3.90	4.00	4.10	0.154	0.157	0.161
D	23.70	24.00	24.30	0.933	0.945	0.957	E1	1.95	2.00	2.05	0.077	0.079	0.081
D1	11.45	11.50	11.55	0.451	0.453	0.455	R	1.40	1.50	1.60	0.055	0.059	0.063
D2	15.80	15.90	16.00	0.622	0.626	0.630	R1	1.45	1.50	1.60	0.057	0.059	0.063
D3	1.65	1.75	1.85	0.065	0.069	0.073	$\theta 1$	-	120°	-	-	120°	-
D4	3.70	3.75	3.80	0.146	0.148	0.150	$\theta 2$	-	45°	-	-	45°	-

PACKAGE	TAPING(SOP24)		
DRAWING	DIM-TAPING-SOP24-0308-A		
SIGNATURE	製圖	徐國峰	
	審核	陳建志	
	核准	許雅芬	